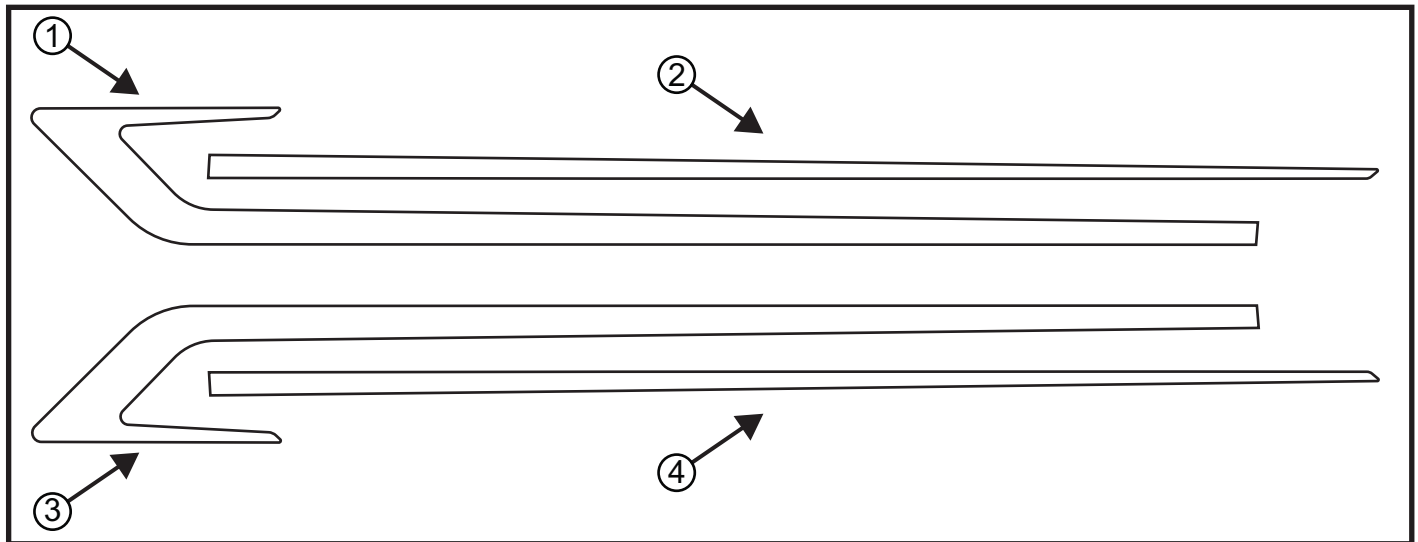




BODY STRIPE CURVE

Fiat 500X

www.mopar.com



Call Out	Description	Quantity	Side
1	Driver Front Piece	1	Driver
2	Driver Rear Piece	1	Driver
3	Passenger Front Piece	1	Passenger
4	Passenger Rear Piece	1	Passenger





Install Instructions

www.mopar.com

Pre-Application Instructions

For best results with your graphics application, ensure the following conditions are met prior to application:

- Maintain the vehicle and ambient temperature between 70-90°F (21-32°C)
- Sweep the work area clean to remove any loose dirt or particles to ensure the application environment is clean.
- Installation should be performed in a well lit area.
- Use a clean, table top for handling the graphics. Do not place the graphics on the floor.
- Do not wash vehicle within 12 hours of the application time. If washed in an automatic car wash, do not select the "spot-free rinse" option.
- Ensure vehicle surface is completely dry.

Materials and Tools Required

- Lint free cloths
- Solvent cleaner (e.g., 3M™ General Purpose Adhesive Cleaner)
- Isopropyl alcohol (IPA) cleaner (70% rubbing alcohol or mix 2 parts IPA to 1 part water)
- 3M™ Tape Primer 94
- Scotch™ Masking Tape - 1" to 2" roll
- 3M™ Squeegee PA1-G Gold (one edge covered with 3M™ Fastener SJ3523 (Loop) from 3M™ Hook and Loop Fasteners and other edge covered with PTFE tape)
- Olfa® Utility Knife, X-Acto® Knife or Knifeless™ Tape
- Scissors
- Temperature-controlled electric heatgun capable of attaining at least 500°F (260°C), but make sure the film surface temperature does not exceed 212°F (100°C)
- Infrared temperature sensor (e.g., 3M™ Infrared Thermometer IR-500)

Cleaning the Vehicle

1. Dampen a lint free cloth with the solvent-based cleaner.
2. With the damp cloth, wipe the body panels where the graphics will be installed and at least one foot beyond the graphic locations. Then, immediately wipe dry with a dry cloth.
3. Repeat Steps 1 and 2 using the alcohol-based cleaner.

Post Application / Inspection

1. Using the heat gun, post heat the graphic edges and stretch areas in general to 82°C (180°F). Be careful not to drape the power cord over the Graphic.

CAUTION: Post heating of graphic edge near the plastic surfaces. Post-heat graphic edges evenly and continuously between 110-125°F. DO NOT exceed this temperature range, and ensure that the heat is not concentrated in one particular area (use a sweeping or constant movement motion). Keep a safe distance of heat from the plastic surface.

2. Clean off the graphic area and look for any blemishes viz. wrinkles, bubbles, stretch marks etc. on the graphic surface.
3. Allow the vehicle to remain 70°F for at least three hours before taking outside in freezing conditions. Do not power wash decal area for 72 hours.



Instrucciones de Instalación

www.mopar.com

Instrucciones para antes de la aplicación

Para obtener mejores resultados con su aplicación de gráficos, asegúrese que se cumplan las siguientes condiciones antes de la aplicación:

- Mantenga el vehículo y la temperatura ambiente entre 70-90°F (21-32°C)
- Barra del área de trabajo para eliminar todo polvo o partículas y asegurarse que el entorno de aplicación esté limpio.
- La instalación debe realizarse en un área bien iluminada.
- Use una mesa limpia para manipular las gráficas. No coloque las gráficas en el suelo.
- No lave el vehículo en las siguientes 12 horas a la aplicación. Si lo lava en un lavadero automático, no seleccione la opción "spot-free rinse" (enjuague sin manchas).
- Asegúrese de que la superficie del vehículo esté completamente seca.

Materiales y herramientas necesarias

- Paños libres de pelusa
- Solvente limpiador (por ejemplo, Limpiador Multiuso de Adhesivo (General Purpose Adhesive Cleaner) 3M™)
- Limpiador de alcohol isopropílico (IPA) (al 70% frotando alcohol o una mezcla de 2 partes de IPA por 1 parte de agua)
- Imprimador para cintas 94 (Tape Primer 94) 3M™
- Cinta Adhesiva Scotch™ - rollo de 1" a 2"
- Escurreador (Squeegee) PA1-G Gold 3M™ (un borde cubierto con el Sujetador (Fastener) SJ3523 (Loop) 3M™ de los Ganchos y Sujetadores 3M™ y otro borde cubierto con cinta PTFE)
- Cuchillo Olfa® cuchillo X-Acto® o cinta Knifeless™
- Tijeras
- Pistola de aire caliente con control eléctrico de temperatura capaz de alcanzar por lo menos 500° F (260°C), pero asegúrese de que la temperatura superficial de la película no exceda los 212°F (100°C)
- Sensor de temperatura infrarrojo (por ejemplo, Termómetro Infrarrojo (Infrared Thermometer) IR-500 3M™)

Limpieza del vehículo

1. Humedezca un paño sin pelusas con el limpiador a base de solvente.
2. Con el paño húmedo, limpie los paneles de la carrocería donde se instalarán los gráficos y al menos hasta un pie más allá del lugar donde se ubicará el gráfico. Luego, seque inmediatamente con un paño seco.
3. Repita los pasos 1 y 2 usando el limpiador a base de alcohol.

Después de la Aplicación / Inspección

1. Usando la pistola de aire caliente, aplique calor a los bordes de los gráficos y las áreas a estirar en general a 82°C (180°F). Tenga cuidado de no pasar el cable de la pistola por encima del gráfico.

PRECAUCIÓN: Calentamiento posterior del borde del gráfico cerca de las superficies plásticas. Caliente después los bordes de los gráficos uniforme y continuamente a una temperatura de 110-125 °F. No exceda este rango de temperatura y asegúrese que el calor no se concentre en un área determinada (use un movimiento de barrido o constante). Mantenga una distancia segura entre la fuente de calor y la superficie de plástico.

2. Limpie el área del gráfico y revise si hay manchas, las arrugas, burbujas, estrías etc. en la superficie gráfica.
3. Deje el vehículo a 70° F durante al menos tres horas antes de sacar a la calle bajo condiciones de congelamiento. No puede lavar el área del gráfico por 72 horas.



Instructions d'installation

www.mopar.com

Instructions de pré-installation

Afin d'obtenir de meilleurs résultats avec l'application de vos décalques, assurez-vous que les conditions suivantes sont remplies avant de procéder à l'application :

- Maintenir le véhicule et la température ambiante entre 70-90°F (21-32°C)
- Balayer l'espace de travail afin d'ôter toute poussière ou particules afin d'assurer que l'espace d'application soit propre.
- L'installation doit être effectuée dans un endroit bien éclairée.
- Utiliser un dessus de table propre pour manipuler les décalques. Ne placer pas les décalques sur le sol.
- Ne pas laver le véhicule à moins de 12 heures de la période d'application. Si vous l'avez la voiture dans un lave-auto automatique ne sélectionnez pas l'option « rinçage sans tache ».
- Assurez-vous que la surface du véhicule soit complètement sèche.

Matériels et outils nécessaires

- Chiffon exempt de charpie
- Nettoyant dissolvant (ex : 3Mtm Nettoyant d'Usage général pour adhésif.
- Nettoyant à l'alcool isopropylique (IPA) (70% alcool à friction ou mélanger 2 parts IPA à 1 part d'eau)
- Ruban d'apprêt 94 de 3Mtm
- Ruban à masquer Scotchtm – rouleau de 1" à 2"
- 1 squeegee PA1-G Or de 3Mm (un côté couvert avec une attache SJ3523 3Mtm (Loop) à partir d'attaches Hook and Loop 3Mtm et couvrir l'autre côté avec du ruban PTFE)
- Couteau utilitaire Olfa, couteau X-Acto ou du ruban Knifeless tm
- Ciseaux
- Fusil à colle à chauffage contrôlé ayant la capacité d'atteindre au moins 500°F (260°C), mais assurez-vous que la température de surface de film ne dépasse pas 212°F (100°C)
- Capteur de température à infrarouge

Nettoyage du véhicule

1. Humecter un chiffon exempt de charpie avec le nettoyant à base de solvant.
2. Avec le chiffon humide, essuyez les panneaux de carrosserie à l'endroit où les décalques seront installés et au-moins un pied autour de leur périmètre. Ensuite, essuyez immédiatement avec un chiffon sec.
3. Répéter les étapes 1 et 2 en utilisant le nettoyant à base d'alcool.

Après l'application/ Inspection

1. En utilisant le fusil à colle, chauffer les bords des décalques et étirer les endroits étirés en général à 82°C (180°F). Soyez prudent de ne pas frotter le décalque avec le cordon d'alimentation.

ATTENTION : Réchauffer les rebords des décalques près des surfaces de plastique. Réchauffer les rebords des décalques uniformément et continuellement entre 110-125°F. NE PAS excéder cette plage de température, et assurez que la chaleur n'est pas concentré à un endroit en particulier (utilisez un mouvement continue).

Conservez une distance sécuritaire entre le plastique et la source de chaleur.

2. Nettoyez l'espace des décalques et surveillez pour toute imperfection, plis, bulles, marques d'étirement etc....sur la surface du décalque.
3. Laissez le véhicule à une température de 70°F pendant au-moins trois heures avant de le sortir dans des conditions de gels.
Ne pas laver le décalque à jet puissant avant 72 heures.



Istruzioni Di Installazione

www.mopar.com

Istruzioni pre-applicazione

Per i migliori risultati nell'applicazione della grafica, assicurarsi che le seguenti condizioni siano rispettate preventivamente:

- Mantenere il veicolo e l'ambiente a una temperatura compresa tra 21-32 °C (70-90 °F).
- Spazzare nell'area di lavoro per rimuovere eventuale sporco o particolato, in modo da garantire che l'ambiente di applicazione sia pulito.
- L'installazione deve essere effettuata in un'area ben illuminata.
- Utilizzare un piano del tavolo pulito per maneggiare la grafica. Non posizionare la grafica sul pavimento.
- Non lavare il veicolo prima di 12 ore dall'orario di applicazione. Se il veicolo viene lavato in un autolavaggio automatico, non selezionare l'opzione "risciacquo senza macchie".
- Accertarsi che la superficie del veicolo sia completamente asciutta.

Materiali e strumenti necessari

- Panni senza filacce
- Detergente solvente (ad es., 3M™ General Purpose Adhesive Cleaner)
- Detergente con alcool isopropilico (IPA) (70% spirito o miscela di 2 parti di IPA con 1 parte d'acqua)
- Nastro primer 3M™ 94
- Nastro per mascheratura Scotch™ – rullo da 1" a 2"
- Tergivetro 3M™ PA1-G Gold (un bordo coperto con 3M™ Fastener SJ3523 (circuito) dai dispositivi con chiusura a strappo 3M™, e l'altro bordo coperto con nastro PTFE)
- Olfa® Utility Knife, X-Acto® Knife nastro o Knifeless™
- Forbici
- La pistola termica elettrica a temperatura controllata è capace di raggiungere almeno 260 °C (500 °F), ma è necessario accertarsi che la temperatura superficiale non superi i 100 °C (212 °F).
- Sensore termico a infrarossi (ad es., Termometro a infrarossi 3M™ IR-500)

Pulizia del veicolo

1. Inumidire un panno senza filacce con il detergente a base di solvente.
2. Con il panno umido pulire le lastre del corpo del veicolo dove si installerà la grafica, così come le aree antistanti ad almeno 30 cm (un piede) di distanza dalla posizione della grafica. Quindi pulire immediatamente strofinando con un panno asciutto.
3. Ripetere i passi 1 e 2 utilizzando il detergente a base di alcool.

Post-applicazione / Ispezione

1. Utilizzando la pistola termica, riscaldare a posteriori i bordi della grafica e in generale le aree estensibili a 82 °C (180 °F). Fare attenzione a non svolgere il cavo di alimentazione sulla grafica.

ATTENZIONE: Riscaldamento a posteriori del bordo della grafica in prossimità delle superfici plastiche. Riscaldare a posteriori i bordi della grafica in modo uniforme e continuo a 43-51 °C (110-125 °F). **NON SUPERARE** tale intervallo di temperatura e accertarsi che il calore non sia concentrato in un'area in particolare (utilizzando un movimento oscillante o muovendosi costantemente). Mantenere la distanza di sicurezza del calore dalla superficie in plastica.

2. Ripulire l'area della grafica e cercare eventuali imperfezioni, pieghe, bolle e segni di estensione sulla superficie della grafica.
3. Lasciare il veicolo a 21 °C (70 °F) per almeno tre ore prima di portarlo all'aperto a basse temperature. Non lavare a pressione l'area della decalcomania prima di 72 ore.



Anweisungen Zum Anbringen

www.mopar.com

Vor dem Anbringen zu beachtende Anweisungen

Um ein bestmögliches Ergebnis zu erhalten, sollten Sie vor dem Anbringen der Fahrzeugaufkleber sicherstellen, dass die nachfolgend aufgeführten Anweisungen beachtet werden:

- Das Fahrzeug und die Umgebung sollten eine Temperatur zwischen 21°C und 32°C aufweisen.
- Reinigen Sie den Arbeitsbereich und entfernen Sie Verschmutzungen und Partikel, damit eine saubere Arbeitsumgebung sichergestellt ist.
- Das Anbringen der Fahrzeugaufkleber sollte in einer gut beleuchteten Umgebung erfolgen.
- Legen Sie die Fahrzeugaufkleber auf eine saubere Tischplatte. Legen Sie sie nicht auf den Fußboden.
- Das Fahrzeug darf nach dem Anbringen der Fahrzeugaufkleber für einen Zeitraum von 12 Stunden nicht gewaschen werden. Wenn Sie Ihr Fahrzeug in einer automatischen Waschanlage waschen, sollten Sie nicht die Option „fleckenfrees Spülen“ auswählen.
- Stellen Sie sicher, dass die Oberfläche des Fahrzeugs vollständig getrocknet ist.

Erforderliche Materialien und Geräte

- Fusselfreie Tücher
- Lösungsmittelreiniger (z. B. 3M™ Universal-Haftreiniger)
- Reiniger mit Isopropylalkohol (IPA) (70 % Reinigungsalkohol oder 2 Teile IPA mit 1 Teil Wasser mischen)
- 3M™ Tape Primer 94
- Scotch™ Masking-Tape: Rolle (2,54 cm bis 5,08 cm)
- 3M™ Raket PA1-G Gold (eine Kante ist mit 3M™ Fastener SJ3523 (Loop) aus 3M™ Haken- und Schlaufenband und die andere Kante mit PTFE-Tape beschichtet)
- Olfa®-Universalmesser, X-Acto®-Messer oder Knifeless™-Tape
- Schere
- Temperaturregelte, elektrische Heißluftpistole, die mindestens 260°C erreichen kann. Allerdings muss sichergestellt werden, dass eine Temperatur von 100°C nicht überschritten wird.
- Infrarot-Temperatursensor (z. B. 3M™ Infrarot-Thermometer IR-500)

Reinigung des Fahrzeugs

1. Befeuchten Sie ein fusselfreies Tuch mit dem Reiniger auf Lösungsmittelbasis.
2. Wischen Sie mit dem feuchten Tuch die Bereiche ab, auf denen die Aufkleber angebracht werden sollen. Wischen Sie darüber hinaus einen Bereich von ca. 30 cm Radius um diese Stellen herum ab. Trocknen Sie diese Bereiche umgehend mit einem trockenen Tuch.
3. Wiederholen Sie die Schritte 1 und 2 mit einem Reiniger auf Alkoholbasis.

Nach dem Anbringen/Prüfung

1. Mithilfe der Heißluftpistole können Sie die Ränder der Fahrzeugaufkleber auf bis zu 82°C erwärmen und die entsprechenden Bereiche dehnen. Achten Sie darauf, dass das Netzkabel nicht mit dem Aufkleber in Berührung kommt.

VORSICHT: Seien Sie vorsichtig, wenn Sie die Ränder der Fahrzeugaufkleber in der Nähe von Kunststoffoberflächen erwärmen. Die Ränder der Fahrzeugaufkleber sollten gleichmäßig und kontinuierlich bei einer Temperatur zwischen 43,3 und 51,7°C erwärmt werden. Dieser Temperaturbereich DARF NICHT überschritten werden. Stellen Sie sicher,

dass die Wärme sich nicht in einem bestimmten Bereich sammelt (bewegen Sie die Heißluftpistole hin und her). Sorgen Sie für einen ausreichenden Abstand zwischen der Wärme und der Kunststoff-Oberfläche.

2. Wischen Sie den Bereich mit dem Fahrzeugaufkleber ab und überprüfen Sie ihn auf Mängel, wie beispielsweise Falten, Blasen, Streifen durch Dehnung usw.
3. Das Fahrzeug sollte für mindestens drei Stunden bei einer Temperatur von ca. 21°C geparkt werden, bevor es

